

Архангельск (8182)63-90-72
 Астана +7(7172)727-132
 Белгород (4722)40-23-64
 Брянск (4832)59-03-52
 Владивосток (423)249-28-31
 Волгоград (844)278-03-48
 Вологда (8172)26-41-59
 Воронеж (473)204-51-73
 Екатеринбург (343)384-55-89
 Иваново (4932)77-34-06
 Ижевск (3412)26-03-58
 Казань (843)206-01-48

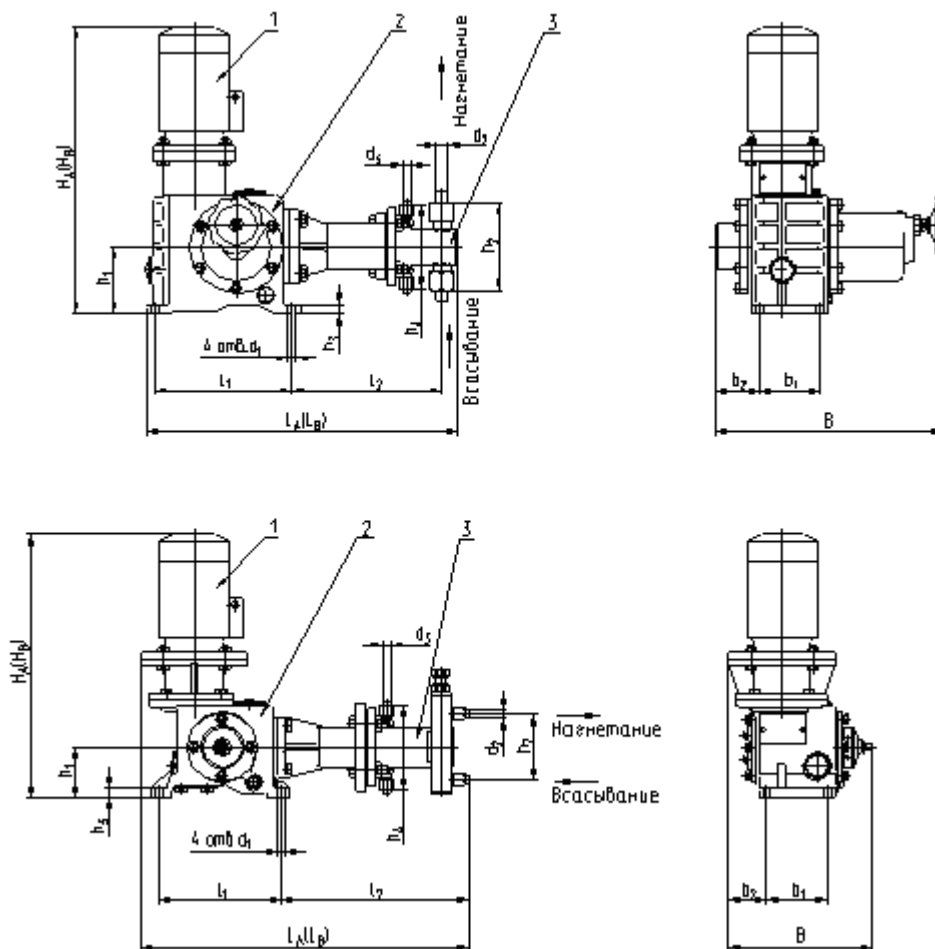
Калининград (4012)72-03-81
 Калуга (4842)92-23-67
 Кемерово (3842)65-04-62
 Киров (8332)68-02-04
 Краснодар (861)203-40-90
 Красноярск (391)204-63-61
 Курск (4712)77-13-04
 Липецк (4742)52-20-81
 Магнитогорск (3519)55-03-13
 Москва (495)268-04-70
 Мурманск (8152)59-64-93
 Набережные Челны (8552)20-53-41

Нижний Новгород (831)429-08-12
 Новокузнецк (3843)20-46-81
 Новосибирск (383)227-86-73
 Орел (4862)44-53-42
 Оренбург (3532)37-68-04
 Пенза (8412)22-31-16
 Пермь (342)205-81-47
 Ростов-на-Дону (863)308-18-15
 Рязань (4912)46-61-64
 Самара (846)206-03-16
 Санкт-Петербург (812)309-46-40
 Саратов (845)249-38-78

Смоленск (4812)29-41-54
 Сочи (862)225-72-31
 Ставрополь (8652)20-65-13
 Тверь (4822)63-31-35
 Томск (3822)98-41-53
 Тула (4872)74-02-29
 Тюмень (3452)66-21-18
 Ульяновск (8422)24-23-59
 Уфа (347)229-48-12
 Челябинск (351)202-03-61
 Череповец (8202)49-02-64
 Ярославль (4852)69-52-93

сайт: www.spkom.nt-rt.ru || эл. почта: smk@nt-rt.ru

НДР с мощностью электродвигателя 5,5 кВт



Марка агрегата	Подача, л/ч	Предельное давление, кгс/см ²	L _A	L _B	B	H _A	H _B	l ₁	l ₂	h ₁	h ₂	h ₃	h ₄	b ₂	b ₁	d ₁	d ₃	d ₂	m _A , кг	m _B , кг	
Для агрегата типа НДР с мощностью электродвигателя 5,5 кВт																					
НД 1,0 Р 100/400	100	400	87 6	87 6	561...63 8	77 5	85 5	36 0	41 9	14 0	15 3	2 2	13 6	12 1	15 4	1 8	10x 1	16x3	19 3	21 3	
НД 1,0 Р 160/250	160	250	89 9	89 9	561...63 8	77 5	85 5	36 0	42 2	14 0	17 4	2 2	14 1	12 1	15 4	1 8	10x 1	20x2, 5	19 6	21 6	

НД 1,0 P 250/160	250	160	89 9	89 9	561...63 8	77 5	85 5	36 0	42 2	14 0	16 9	2 2	14 6	12 1	15 4	1 8	10x 1	20x2, 5	19 8	21 8
НД 1,0 P 400/100	400	100	91 5	91 5	561...63 8	77 5	85 5	36 0	42 6	14 0	21 4	2 2	15 6	12 1	15 4	1 8	10x 1	32x3, 5	20 0	22 0
НД 1,0 P 630/63	630	63	91 5	91 5	561...63 8	77 5	85 5	36 0	42 6	14 0	22 5	2 2	16 6	12 1	15 4	1 8	10x 1	32x3, 5	20 1	22 1
НД 1,0 P 1000/40	1000	40	91 5	91 5	561...63 8	77 5	85 5	36 0	42 6	14 0	22 9	2 2	17 1	12 1	15 4	1 8	10x 1	32x3, 5	20 6	22 7
НД 1,0 P 1600/25	1600	25	91 4	91 4	561...63 8	77 5	85 5	36 0	43 8	14 0	28 4	2 2	20 6	12 1	15 4	1 8	10x 1	38x3	22 3	24 3
НД 1,0 P 2500/16	2500	16	91 4	91 4	561...63 8	77 5	85 5	36 0	43 8	14 0	29 4	2 2	21 6	12 1	15 4	1 8	10x 1	38x3	23 2	25 2
НД 1,0 P 4000/10	4000	10	93 8	93 8	561...63 8	77 5	85 5	36 0	44 7	14 0	35 2	2 2	23 6	12 1	15 4	1 8	10x 1	44x2	23 7	25 7
НД 1,0 P 5000/10	5000	10	94 6	94 6	561...63 8	77 5	85 5	36 6	45 2	14 0	37 0	2 2	25 2	12 1	15 4	1 8	10x 1	44x2	25 1	26 1
НД 1,0 P 6300/6,3	6300	6,3	94 6	94 6	561...63 8	77 5	85 5	36 0	45 5	14 0	38 2	2 2	26 6	12 1	15 4	1 8	10x 1	44x2	26 5	28 5

Для агрегата типа НДР с мощностью электродвигателя 5,5 кВт

НД 1,0 P 500/100	500	100	94 9	94 9	590...69 0	77 5	85 5	42 2	43 0	15 0	22 5	2 2	16 6	16 0	15 4	1 8	10x 1	32x3, 5	24 4	26 4
НД 1,0 P 800/60	800	60	94 9	94 9	590...69 0	77 5	85 5	42 2	43 0	15 0	22 9	2 2	17 1	16 0	15 4	1 8	10x 1	32x3, 5	24 9	26 9
НД 1,0 P 1250/40	1250	40	94 9	94 9	590...69 0	77 5	85 5	42 2	43 0	15 0	22 9	2 2	17 1	16 0	15 4	1 8	10x 1	32x3, 5	24 9	26 9
НД 1,0 P 2000/25	2000	25	94 8	94 8	590...69 0	77 5	85 5	42 2	44 3	15 0	28 4	2 2	20 6	16 0	15 4	1 8	10x 1	38x3	26 6	28 6
НД 1,0 P 3200/10	3200	10	94 8	94 8	590...69 0	77 5	85 5	42 2	44 3	15 0	29 4	2 2	21 6	16 0	15 4	1 8	10x 1	38x3	27 5	29 5
НД 1,0 P 6300/10	6300	10	98 0	98 0	590...69 0	77 5	85 5	42 2	46 0	15 0	46 0	2 2	26 0	16 0	15 4	1 8	10x 1	44x2	30 8	32 8
2НД 1,0 P 1000/10 0	1000	100	##	##	590...69 0	77 5	85 5	42 2	43 0	15 0	22 5	2 2	16 6	16 0	15 4	1 8	10x 1	32x3, 5	26 5	28 5
2НД 1,0 P 1600/63	1600	63	##	##	590...69 0	77 5	85 5	42 2	43 0	15 0	22 9	2 2	17 1	16 0	15 4	1 8	10x 1	32x3, 5	27 5	29 5
2НД 1,0 P 2500/40	2500	40	##	##	590...69 0	77 5	85 5	42 2	43 0	15 0	22 9	2 2	17 1	16 0	15 4	1 8	10x 1	32x3, 5	27 5	29 5
2НД 1,0 P 3200/25	3200	25	##	##	590...69 0	77 5	85 5	42 2	44 3	15 0	28 4	2 2	20 6	16 0	15 4	1 8	10x 1	38x3	31 0	33 0
2НД 1,0 P 4000/25	4000	25	##	##	590...69 0	77 5	85 5	42 2	44 3	15 0	29 4	2 2	20 6	16 0	15 4	1 8	10x 1	38x3	30 9	32 9
2НД 1,0 P 10000/1 0	10000	10	##	##	590...69 0	77 5	85 5	42 2	45 7	15 0	37 0	2 2	25 2	16 0	15 4	1 8	10x 1	44x2	36 5	38 5
2НД 1,0 P 12000/6, 3	12000	6,3	##	##	590...69 0	77 5	85 5	42 2	46 0	15 0	38 2	2 2	26 6	16 0	15 4	1 8	10x 1	44x2	39 4	41 4
2НД 1,0 P 12000/8	12000	8	##	##	590...69 0	77 5	85 5	42 2	46 0	15 0	38 2	2 2	26 6	16 0	15 4	1 8	10x 1	44x2	39 4	41 4
2НД 1,0 P 12000/1 0	12000	10	##	##	590...69 0	77 5	85 5	42 2	46 0	15 0	38 2	2 2	26 6	16 0	15 4	1 8	10x 1	44x2	39 4	41 4

Архангельск (8182)63-90-72
Архангельск (8182)63-90-72
Астана +7(7172)727-132
Белгород (4722)40-23-64
Брянск (4832)59-03-52
Владивосток (423)249-28-31
Волгоград (844)278-03-48
Вологда (8172)26-41-59
Воронеж (473)204-51-73
Екатеринбург (343)384-55-89
Иваново (4932)77-34-06
Ижевск (3412)26-03-58
Казань (843)206-01-48

Калининград (4012)72-03-81
Калининград (4012)72-03-81
Калуга (4842)92-23-67
Кемерово (3842)65-04-62
Киров (8332)68-02-04
Краснодар (861)203-40-90
Красноярск (391)204-63-61
Курск (4712)77-13-04
Липецк (4742)52-20-81
Магнитогорск (3519)55-03-13
Москва (495)268-04-70
Мурманск (8152)59-64-93
Набережные Челны (8552)20-53-41

Нижний Новгород (831)429-08-12
Нижний Новгород (831)429-08-12
Новокузнецк (3843)20-46-81
Новосибирск (383)227-86-73
Орел (4862)44-53-42
Оренбург (3532)37-68-04
Пенза (8412)22-31-16
Пермь (342)205-81-47
Ростов-на-Дону (863)308-18-15
Рязань (4912)46-61-64
Самара (846)206-03-16
Санкт-Петербург (812)309-46-40
Саратов (845)249-38-78

Смоленск (4812)29-41-54
Смоленск (4812)29-41-54
Сочи (862)225-72-31
Ставрополь (8652)20-65-13
Тверь (4822)63-31-35
Томск (3822)98-41-53
Тула (4872)74-02-29
Тюмень (3452)66-21-18
Ульяновск (8422)24-23-59
Уфа (347)229-48-12
Челябинск (351)202-03-61
Череповец (8202)49-02-64
Ярославль (4852)69-52-93

сайт: www.spkom.nt-rt.ru || эл. почта: smk@nt-rt.ru
